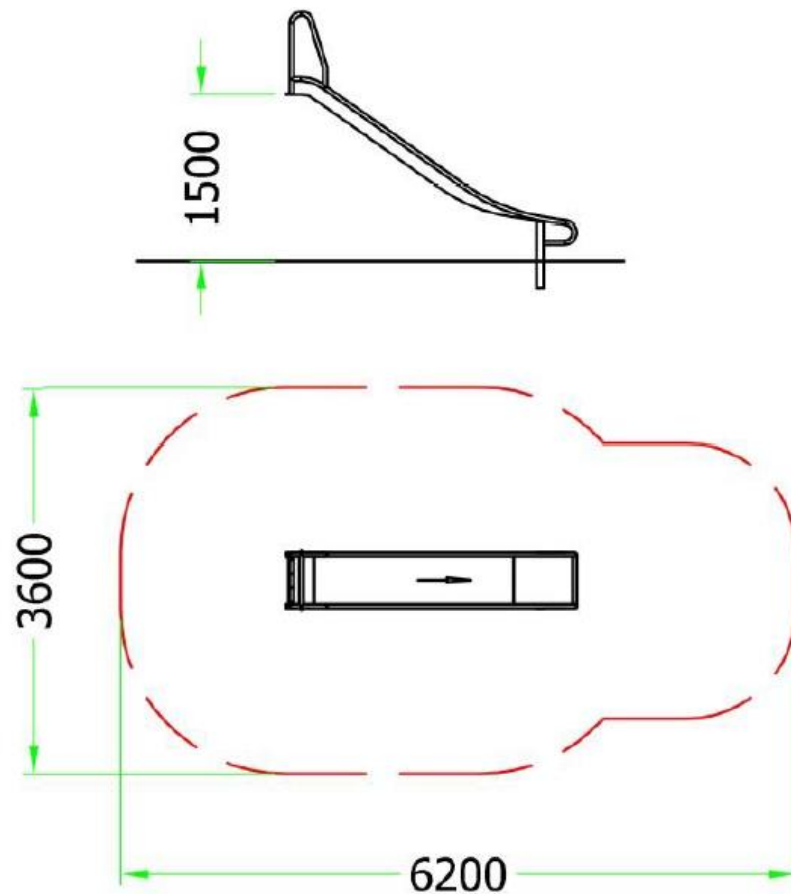


Fallraum: ca. 6200 x 3600mm
Abmessungen (LxBxH): ca. 2650 x 520 x 2100mm
Fallschutz gemäß DIN EN 1176
Material: Edelstahl - Materialstärke 2mm

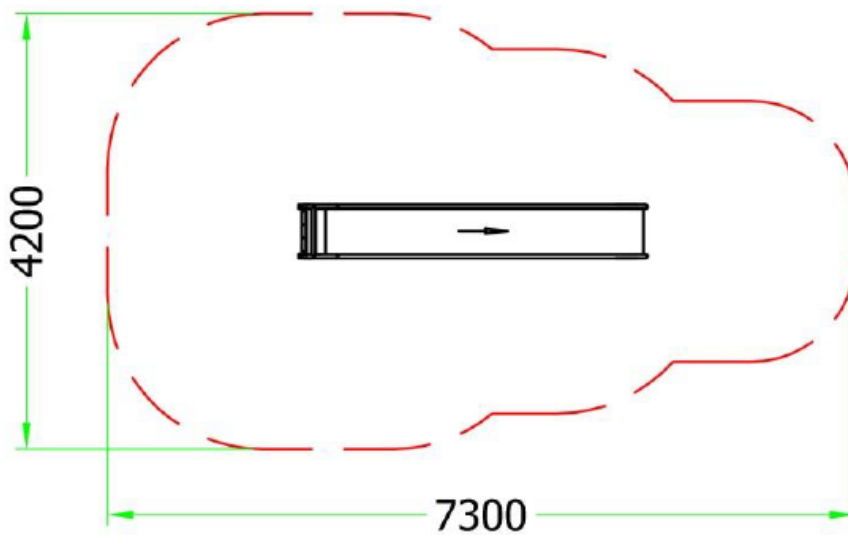
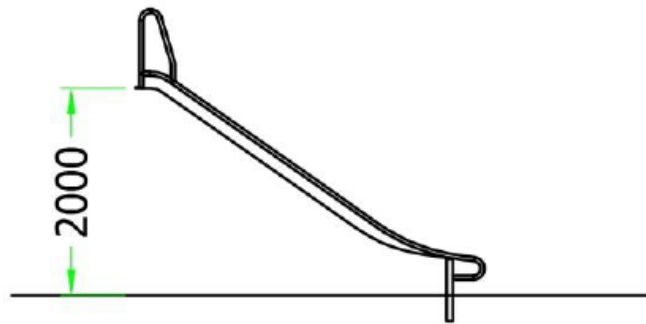


Fallraum: ca. 6200 x 3600mm

Abmessungen (LxBxH): ca. 2650 x 520 x 2250mm

Fallschutz gemäß DIN EN 1176

Material: Edelstahl - Materialstärke 2mm

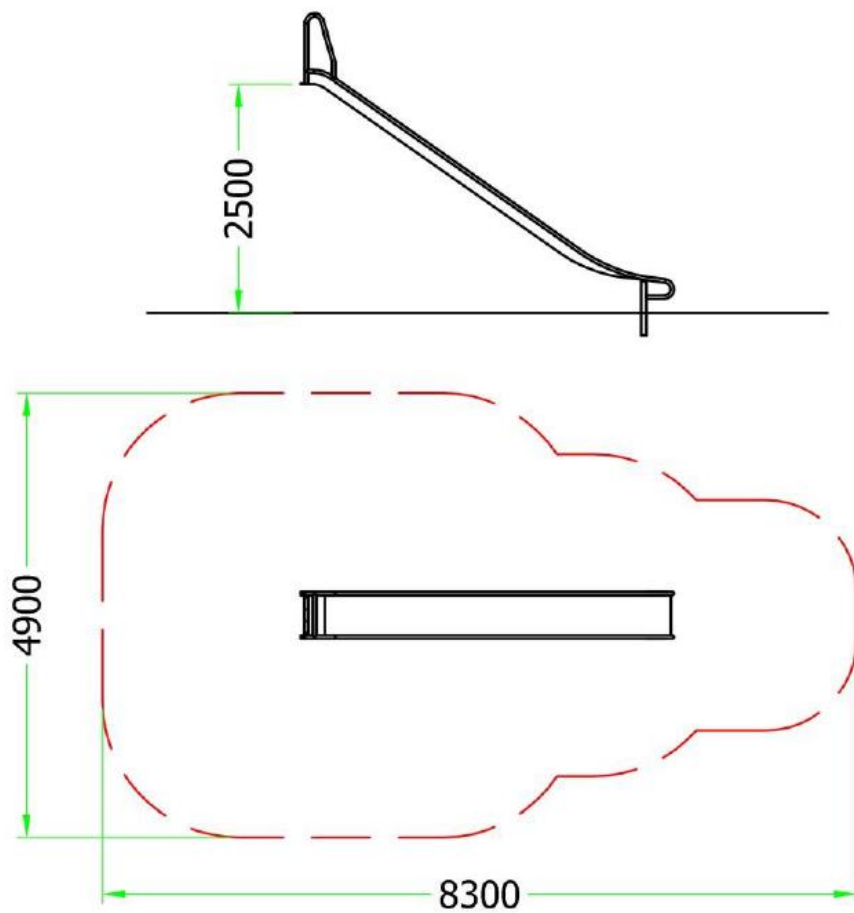


Fallraum: ca. 7300 x 4200mm

Abmessungen (LxBxH): ca. 3370 x 520 x 2800mm

Fallschutz gemäß DIN EN 1176

Material: Edelstahl - Materialstärke 2mm



Fallraum: ca. 8300 x 4900mm

Abmessungen (LxBxH): ca. 4100 x 520 x 3300mm

Fallschutz gemäß DIN EN 1176

Material: Edelstahl - Materialstärke 2mm