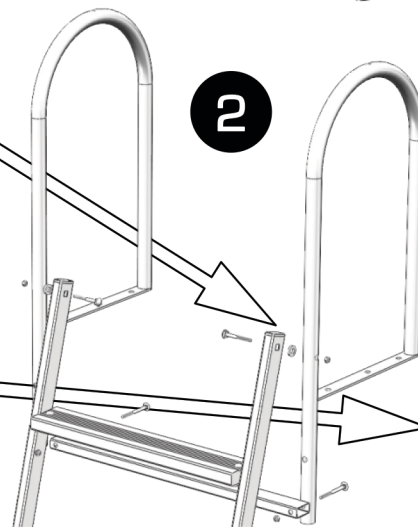
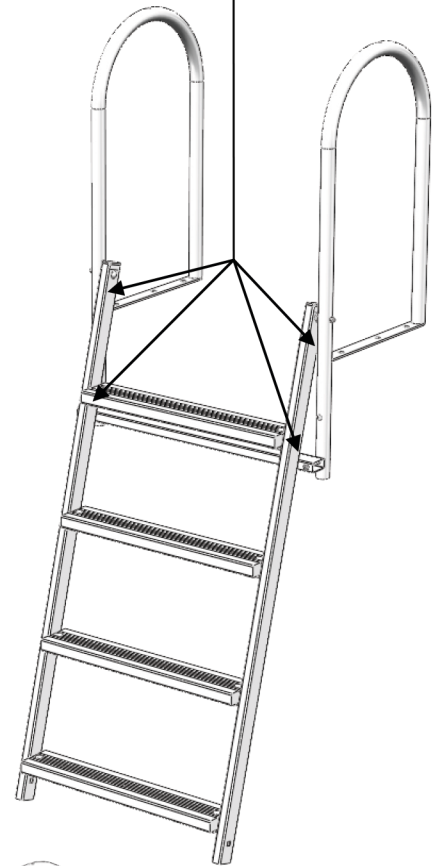


KLÄMRISK
KLEMFARE
PURISTUSVAARA
QUETSCHGEFAHR
SQUEEZE RISK



SKRUVAR FÖR INFÄSTNING AV BRYGGSTEGE MEDFÖLJER EJ
SKRIVER FOR Å FESTE BRYGGETRAPP IKKE INKLUDERT
LAIURITIKKAAN KIINNITYSRUUVIT EIVÄT KUULU TOIMITUKSEEN
SCHRAUBEN ZUR BEFESTIGUNG DER LEITER-BRÜCKE LEIGEN NICHT BEI
SCREWS FOR ATTACHING THE LADDER NOT INCLUDED

ANVÄND SKRUVFÖRBAND EFTER UNDERLAGETS BESKAFENHET
BRUK SKRUEFORBINDELSER ETTER UNDERLAGETS NATUR
KÄYTTÄKÄÄ KIINNITYSRUUVIJA SEN MAERIAALIN MIKAAN JOHON TIKAS
AUF DIE RICHTIGE SCHRAUBENWAHL ZUR VERBINDUNG ACHTEN
USE FASTENERS BY THE TYPE OF UNDERLAY